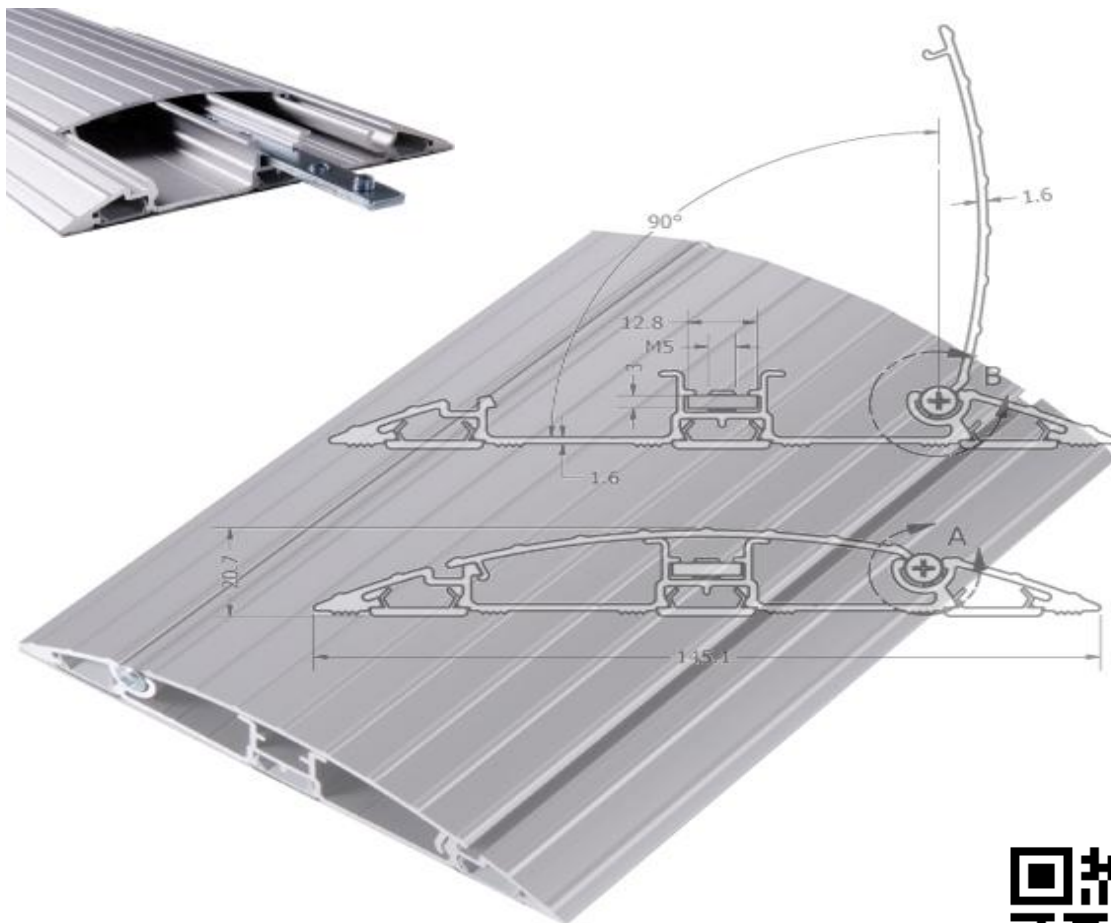


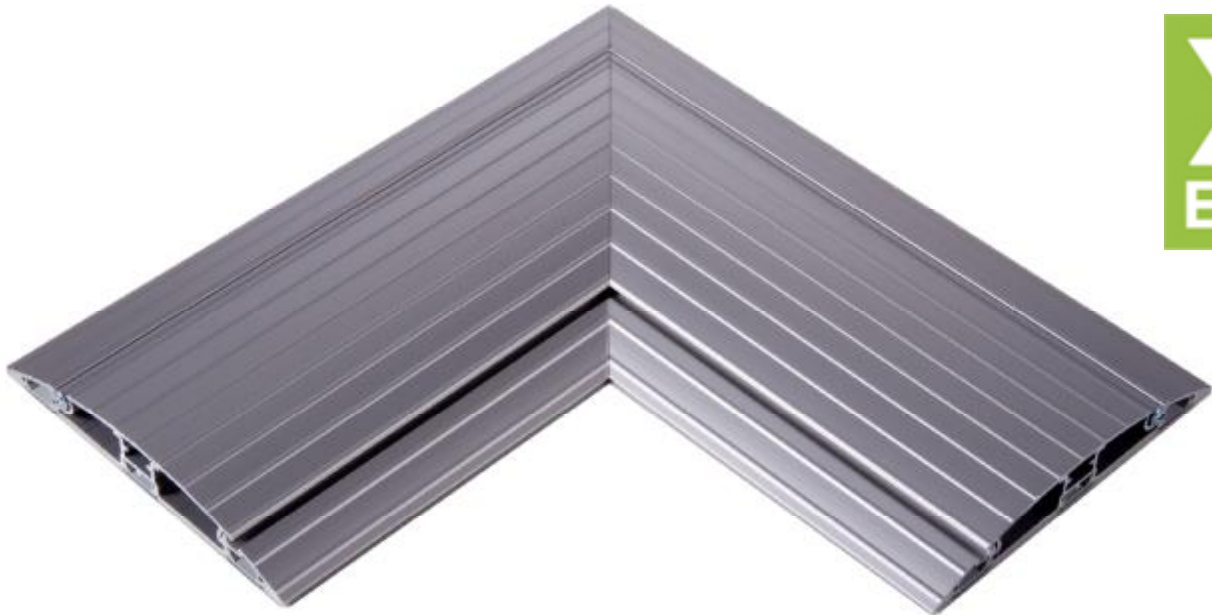
# Revolutionäre Aluminium Kabelbrücke für horizontalen und *vertikalen* Einsatz



- \* Langlebiges Produkt aus 80% recyceltes Aluminium 6060,22 gemacht
- \* **Ergonomische** Kabelbrücke wird von oben mit Kabeln gefüllt
- \* Möglichkeit zum **Koppeln** durch Metallstreifen, welche in einem integrierte Aussparung montiert worden
- \* Deckel mit langen Feder-Clip, die eine perfekte Klick hat und immer mit einer Münze, Schlüssel oder große Büroklammer geöffnet werden.
- \* Optional 3 Anti-Rutsch Streifen hergestellt durch coextrusion HPVC / TPE für einen perfekten Grip auf jedem Untergrund
- \* Sechs Reihen Zähne für erhöhte Griffigkeit auf Teppich
- \* Kabelkanälen mit Mittelrille für einfache Verschraubung
- \* Zwei große Kabelkanäle 25 und 35 mm breit
- \* Leichte industrielle Lasten bis zu 500 kg (Hubwagen, Kaffee Wagen, Postwagen, Rollstühle)
- \* Sofort ab Lager lieferbar in verschiedenen Längen, möglicherweise für Sie auf Maß geschnitten, Super hohe Verarbeitungsqualität
- \* Bitte, scannen Sie den QR-Code für detaillierte Informationen



[www.wesjon.nl/grkabelgoten](http://www.wesjon.nl/grkabelgoten)



### E-MAX ZERTIFIKAT FÜR ECO-X LEGIERUNGEN

Aluminium ist vollständig recycelbar.  
E-MAX Profile sind aus 80% recyceltes Aluminium hergestellt.

Legierungen für Anwendungen in der Architektur:

6060.22 / 6063.25

Insgesamt recyceltem Material 80%

Post-consumer-Inhalte 45%

Pre-consumer Material 35%



Wenn Sie in unsere Alu-Boden-Kabelbrücke und seine Funktionen interessiert sind,  
wenden Sie sich bitte zur ACP für Vertriebsmöglichkeiten  
Tel. +31 (0)88-9375662 oder per [info@wesjon.nl](mailto:info@wesjon.nl)